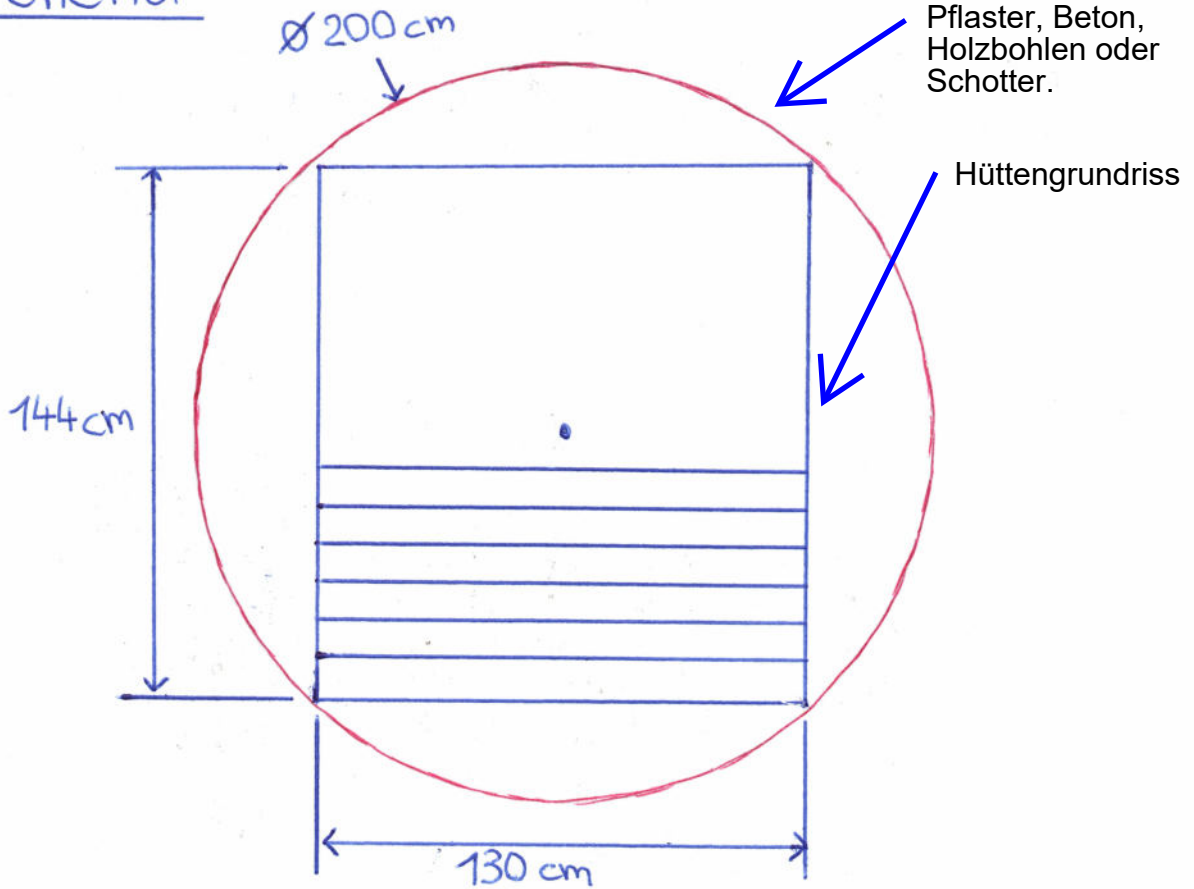
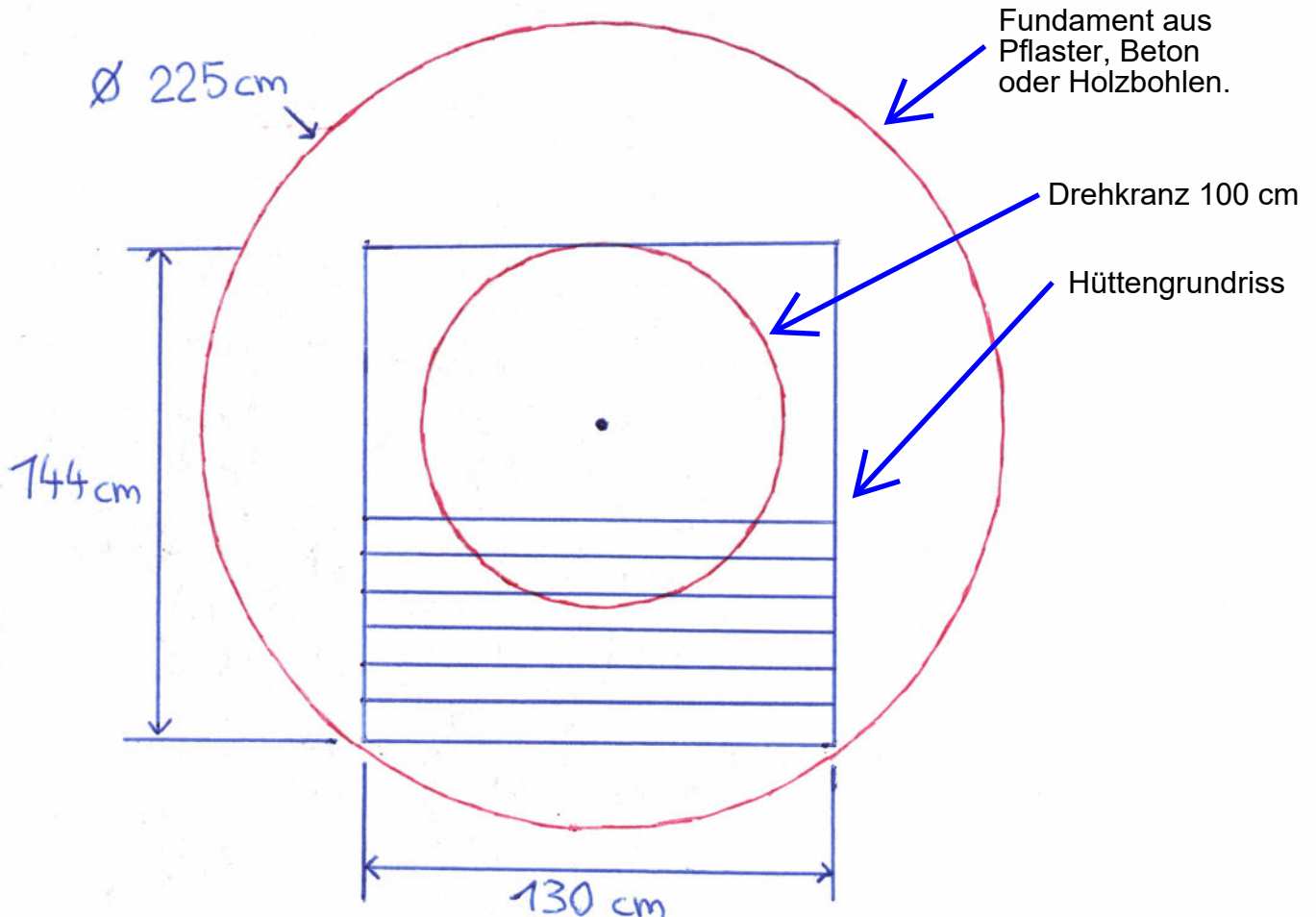


Fundamentplan Hüttenfaulenzler

feststehend



drehbar



Die Arretierungsflasche am Drehkranz in Richtung Westen platzieren, damit der Hüttenfaulenzler bei Nichtbenutzung nur von hinten bewittert wird. Die beiden Befestigungsflaschen am Drehkranz sind zum Verankern mit z.B. Betonschrauben auf dem Untergrund vorgesehen.